

(株)宮作 千ラン&Web展示会

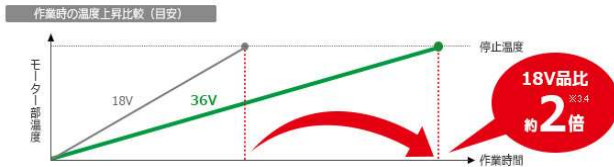
☆限定10台限りの特価販売です！
 更に36V重電池BSL36A18(定価¥24500)を1個
 プレゼントします！

ハイコーキ
 充電機BSL 36A18×2個
 急速充電器UC 18YDL・ケース付

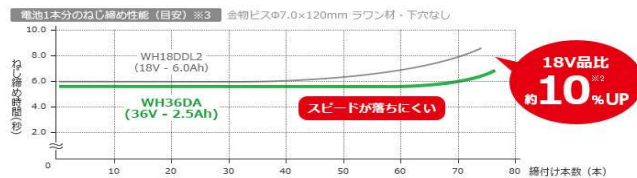


* 特徴

①高速のねじ締めスピードで最後までスピードが落ちにく



②36Vに高電圧化することで、連続作業が可能に！



③4モード切替機能付で、打撃のパワーの調整も簡単に！



定価 ¥70,600(税別)
 販売価格

¥48,000(税別)

* 他の製品も取り扱いできます。
 * 修理や部品の取り寄せも致しますので、お気軽に店頭または当社担当まで問い合わせ下さい。

(株)宮作 千ラシ&Web展示会

★期間限定の特価商品です!!

★限定各30台限り!



HIKOKI
電気ディスクグラインダ
G 10SH6

定価 ¥14,200

¥10,000

(税別)

HIKOKI
電気ディスクグラインダ
G 10SL6
低速高トルク型
定価 ¥15,200

¥11,000

(税別)

※表示価格はすべて税別です

宮作 千ラシ & Web展示会

Mikasa

MVC-F60H

(65kg)

本体価格 ¥245,000(税抜)



展示会特価!!

2021. 3月末まで

¥115,000(税抜)



MVC-40GB

(46kg)

本体価格 ¥221,000(税抜)

¥105,000(税抜)

MVC-50H

(59kg)

本体価格 ¥241,000(税抜)



¥110,000(税抜)

Mikasa

軽便バイブレーター



MGX-23



本体価格:

(0.6m) ¥57,000 (税抜)

(1.0m) ¥60,000 (税抜)

(1.5m) ¥65,000 (税抜)

(2.0m) ¥68,000 (税抜)

MGX-28



本体価格:

(0.6m) ¥57,000 (税抜)

(1.0m) ¥60,000 (税抜)

(1.5m) ¥65,000 (税抜)

(2.0m) ¥68,000 (税抜)

各0.6m

¥38,000(税抜)

各1.0m

¥43,000(税抜)

上記以外のサイズもお見積りできます！お問い合わせください

※表示価格はすべて税別です



株式会社

宮作

2021 宮作 千ラン&Web展示会

Ogura.
鉄筋カッター
定価 ¥147,000

展示会特別価格!!
●HBC-316
二重絶縁/5.8kg



¥78,000(税抜)

Ogura.
コードレスツライチカッター
定価 ¥178,000

展示会特別価格!!
●HSC-20BL



¥134,000(税抜)

Ogura. コードレス鉄筋カッター
定価 ¥228,000

展示会特別価格!!

(当社HCC-16HPWとの比較)
驚愕のハイパワーで切断回数[※]50%以上増大。
Model:HCC-16DF
18V・3Ahリチウムイオンバッテリー仕様

360°回転

¥165,000(税抜)

※表示価格はすべて税別です

 株式会社 宮作

宮作 千ラシ&Web展示会

タイル工具の世界先進メーカー



タフエースクリンカータイル切断機



型式JW330-TLBG

押し切り

切り巾330mm

定価 ¥41,000

¥27,000(税抜)

タイル工具の世界先進メーカー



タフエースクリンカータイル切断機

型式JWS-480TCLA

押し切り

切り巾480mm

定価 ¥58,000

¥38,000(税抜)



タイル工具の世界先進メーカー



タフエースクリンカータイル切断機



型式JWS-660TCLA

押し切り

切り巾660mm

定価 ¥75,000

¥51,000(税抜)

※表示価格はすべて税別です

上記以外のサイズも見積りいたします！

 株式会社 **宮作**

2021 宮作 千ラシ&Web展示会

鏝メーカーの自信作！ステンレスブレード土間レベラー

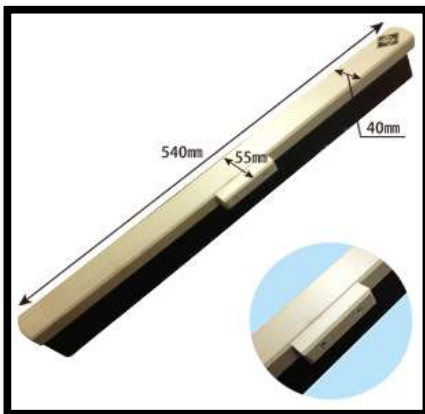


金コテ作業が立ったままの姿勢で可能。
腰への負担を軽減します。
作業を効率よく、楽に進められます。

土間レベラー999

¥18,000(税別)

前後左右に角度調整可能！コンクリート土間刷毛引き仕上用



付属の刷毛は3行3丁掛(540mm)
と3行5丁掛(900mm)の2タイプ
獣毛黒毛仕様、根づまりしにくい千鳥植えで
ネタが詰まりにくく一発仕上に最適です
取付可能巾も55~60mmまで対応
取外しや取り換えも楽に行えます



すぐる君2 幅540mm

¥13,500(税別)

すぐる君2 幅900mm

¥16,000(税別)



※表示価格はすべて税別です

 株式会社 宮作

2021 宮作 千ラシ&Web展示会

材料離れ良好、軽量強靱マグネシウム仕様！

MAGNESIUM

マグネシウム
軽量コンクリレーキ777

約0.93 kg

柄長：1500mm
幅：780mm
【コンクリならし】

MGK-777



軽くて丈夫なマグネシウム製
コンクリが付着しにくい材質です

マグ軽レーキII

¥9,200(税別)

コンクリートのアマ出しに、ムラ(フリク)直しに！

柄の角度が自由操作
頭部も自由自在
最長約2Mの丈夫な
伸縮柄つき

アマ出し 長柄ローラー君



ローラー 巾 500mm (全巾 520mm)
柄の長さ 1800mm 重量 3.5kg
水平回転軸の硬さの調整が可能



コンクリートのアマ出しに最適



カーブも自由自在！ ス～イス～イ

長柄ローラー君

¥16,000(税別)

※表示価格はすべて税別です

株式会社 宮作

(株)宮作 クラシ&Web展示会

直交・自在クランプ



各30ヶ/箱 ¥5,000

ボンジョイント



30ヶ/箱 ¥5,500

キャピカ(48.6用)



200ヶ/箱 ¥6,000

打込み先端



120ヶ/箱 ¥18,000

クランプカバー(黄)



100ヶ/箱 ¥6,000

パッチンクリップ(48.6用)



120ヶ/箱 ¥33,000

丸木止クランプ直交・自在



50ヶ/箱 ¥9,000

単クランプ(兼用)



60ヶ/箱 ¥12,000

ブルーシート(E)3.6×5.4



10枚/甲 ¥5,000

ブルーシート(E)10×10



1枚 ¥2,800

ブルーシート#3000 3.6×5.4



1枚 ¥1,500

ブルーシート#3000 10×10



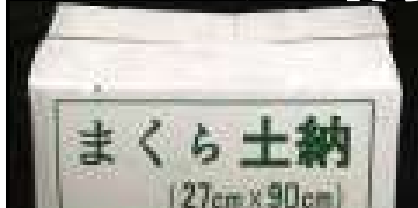
1枚 ¥7,000

土のう袋ハイグレード620mm×480mm



400枚/甲 ¥8,800

まくら土納



400枚/箱 ¥24,000

掲載価格はすべて税別です



TEL0254-53-3184

(株)宮作 千ラシ&Web展示会

ポリフィルム#150 2m×50m



1本 / ￥2,200

ポリフィルム実厚0.15mm 2m×50m



1本 / ￥4,800

パイオラン養生テープ750mm×25m



30ヶ / 箱 ￥7,500

東光化学ハクリ剤18L



1缶 / ￥4,800

アンカーボルトM12×400



50本 / 箱 ￥3,000

アンカーボルトM12×450



50本 / 箱 ￥3,500

ホールダウンアンカーボルトM16

- ・M16×600 10本 / 箱 ￥2,530
- ・M16×700 10本 / 箱 ￥2,970
- ・M16×800 10本 / 箱 ￥3,410

- ・M16×900 10本 / 箱 ￥4,180
- ・M16×1000 10本 / 箱 ￥4,290

差筋アンカーD10×450



50本 / 箱 ￥2,500

Z角座金W4.5-40



500枚 / 箱 ￥5,500

刈払いチップソー「荒野の嵐」



各サイズ1枚 / ￥1,500

岩間式ミラクルパワーブレード



各サイズ1枚 / ￥2,000

一般草刈用チップソー3枚入



各サイズ / ￥1,500

掲載価格はすべて税別です

株式会社 宮作

TEL0254-53-3184

(株)宮作 千ラシ&Web展示会

 浅香工業株式会社
ASAKA INDUSTRIAL CO.,LTD



- ・ホームショベル(角) 1丁/¥2,200
- ・ホームショベル(丸) 1丁/¥2,100
- ・A柄(木柄・角) 1丁/¥2,800
- ・A柄(木柄・丸) 1丁/¥2,700
- ・パイフ柄(角) 1丁/¥2,000
- ・パイフ柄(丸) 1丁/¥2,100
- ・穴明ショベル 1丁/¥3,500
- ・金象印 アビスコップ 1丁/¥5,300

RISU パイフ柄角・剣スコップ



1丁/¥1,000

RISU 木柄角・剣スコップ



1丁/¥1,000

ガンパン携行缶20ℓ



1個/¥4,000

3Xスチロン30m



1個/¥6,500

3Xスチロン50m



1個/¥9,000

金象 一輪車3才



1台/¥8,500

快適な暮らしと住まいづくりバクマ工業株式会社

 BAKUMA



- ・平バー1050 1丁/¥3,500
- ・平バー900 1丁/¥2,800
- ・平バー600 1丁/¥1,500
- ・平バー540 1丁/¥1,300
- ・平バー450 1丁/¥890
- ・平バー390 1丁/¥800
- ・ちよーかるバー900 1丁/¥3,100
- ・ちよーかるバー750 1丁/¥1,900
- ・ちよーかるバー540 1丁/¥1,400
- ・金テコ1350 1丁/¥3,200
- ・金テコ1200 1丁/¥2,400

掲載価格はすべて税別です

 株式会社 宮作

(株)宮作 千ラン&Web展示会

NSP

トップ部分が六角形状になった事で
以前より羽根の強度が上がりました

天端ターゲットII

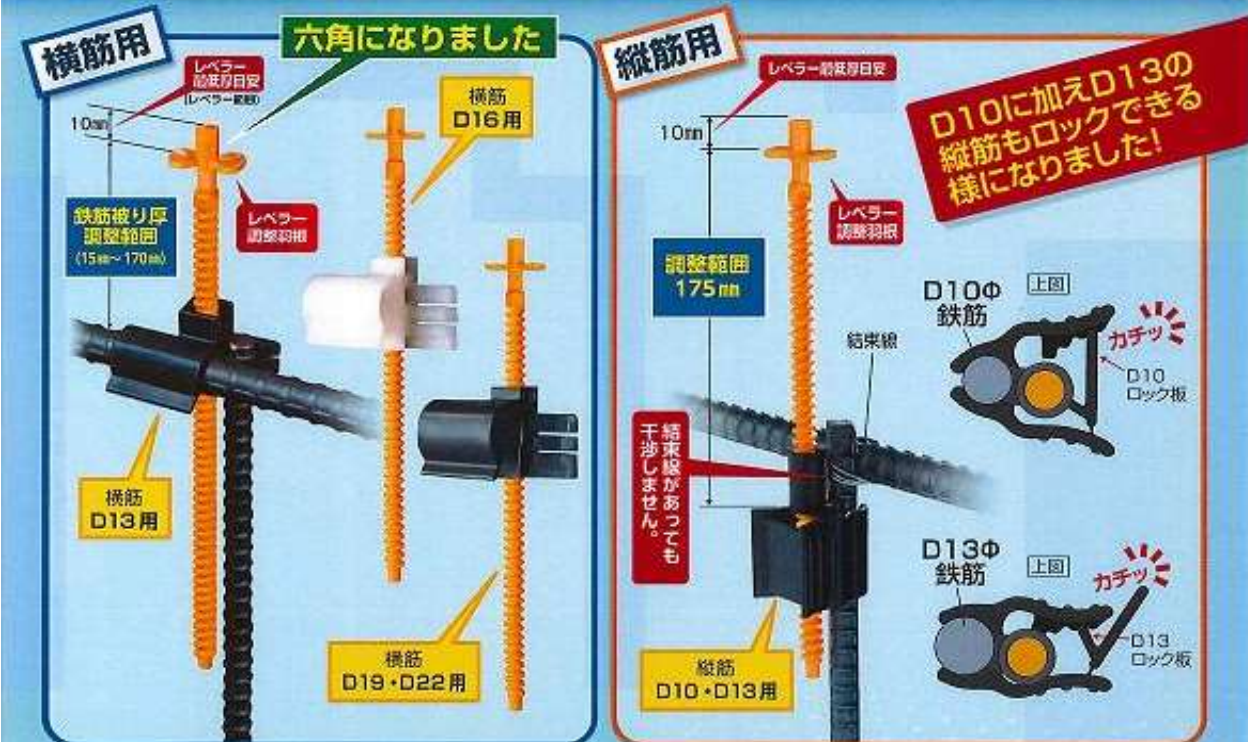
横筋用

特許意匠登録済

縦筋用

特許登録済

コンクリート天端とレベラー天端のレベル出し作業が1度で済みます!



各500個入/箱
¥15,000(税別)

設置が簡単!

横筋用

横筋径(D13、D16、D19、D22)であれば、立上り筋はもちろん、土間筋でも使用可能です。

縦筋用

縦筋径(D10、D13)であれば、使用可能です。
※D10・D13とも縦筋ロックできます。

らくらく調整ドライバーを
成にお持ちの方はアタッチ
メント(別売)を取り付ける
事をご利用頂けます。



注意点

天端ターゲット・
レベルポインター兼用
調整ドライバー用ア
タッチメントは
新製品の天端ター
ゲットに使用でき
ませんので注意
下さい。

品番: 8208139
品名: 天端ターゲット・
レベルポインター兼用
レベルポインター兼用
調整ドライバー用
ドライバーアタッチメント

取付簡単!

鉄筋に横または上から挟むだけで取付簡単。
レベル出しは専用ドライバー(別売)でレベラー調
整羽根部分を回転させて、所定の高さを出します。
レーザーレベルを使用すれば、1人で作業が行えます。

横筋用

| 鉄筋径 | D13 | D16 | D19・D22 |
|------|-------------|-----|---------|
| 梱包入数 | 500 | 500 | 300 |
| 製品材質 | ポリプロピレン(PP) | | |

縦筋用

| 品名 | 天端ターゲットII調整用ロック材 D10・D13 |
|------|-----------------------------|
| 梱包入数 | 500 |
| 製品材質 | ポリプロピレン(PP) |

株式会社 エヌエスピー

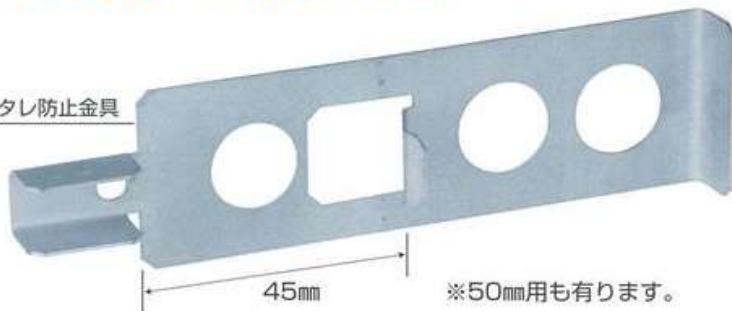
※掲載価格はすべて税別です

株式会社 宮作

インサート タレ防止金具

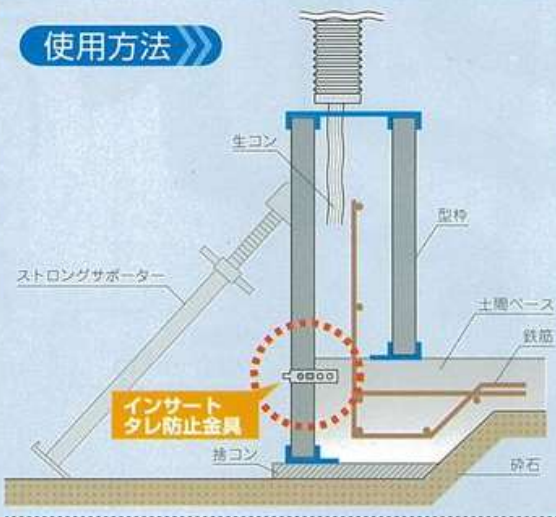
2度打ち用 中間セパ

インサート タレ防止金具



打ち継ぎが、きれいに仕上がります！

使用方法



土間ベース(スラブ)にインサートタレ防止金具を取り付ければ、型枠が土間ベースに密着し、立ち上がり打設時にノロが入り込みません！

インサートタレ防止金具 無し



インサートタレ防止金具 有り



取り付け方

取付も簡単!

簡単に折り取れ 仕上がりもキレイ!

ノロが入り 込まない!

型枠の角パイプにはさんで組むだけ。

外周枠が倒れにくくなり、通りが出しやすい!

300個/箱 ¥13,000(税別) ※掲載価格はすべて税別です

★5ケースにつき1ケースサービス★ 株式会社 宮作

(株)宮作 千ラシ&Web展示会 吊巾止金具45巾・50巾

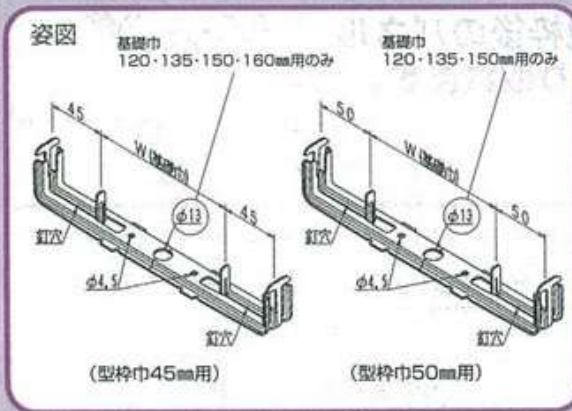
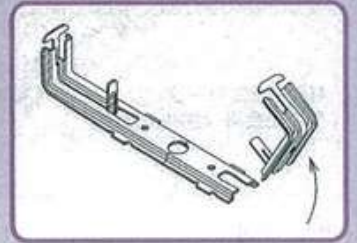


用途

- 鋼製型枠の巾決め定番セパレーター。
(型枠巾45・50mm用)

特長

- スリットが入っているため、脱枠後のパネル受部は折り取れます。



改良点

- ・基礎巾120・150・160mm(45m/m)用はパネル受部に釘穴をつけました。
- ・基礎巾165mm用以下は中央にΦ13穴をつけました。

★各サイズ展示会特価★

| | |
|----|------|
| 材質 | 普通鋼板 |
|----|------|

- 規格表

- BS-120 / 200ヶ入
- BS-135 / 200ヶ入
- BS-150 / 200ヶ入
- BS-160 / 200ヶ入
- BS-170 / 160ヶ入
- BS-180 / 160ヶ入

5ケース御注文毎に
★1ケースサービス★



※掲載価格はすべて税別です

天端ターゲットや天端ビスの高さを自動調整する

NSP 天端オート調整ドライバー 『ぴたドラ』(受光機能付き) TAS-01B



天端出しが「ぴた」と決まる

自動に「ぴた」っ!

レーザーレベルのレーザー光を
感知して、基準の高さに合わせて
「ぴた」っっと止まります。

高精度に「ぴた」っ!

1.5mm以内の精度で誰でも簡単
にレベル出し作業が行えます。

軽快に「ぴた」っ!

テンポ良く、快適にレベル出し作業
が行えるように、プログラミングで
動きを制御しています。



購入特典

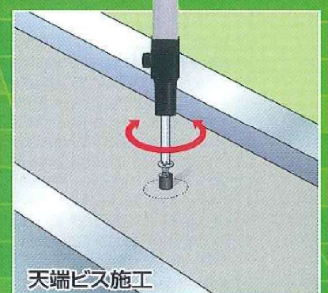
限定300着!
なくなり
次第終了!



Nクール®ウェア
(NX-005またはNX-006)
をプレゼント。

※白ファン(FAN2100)+
ケーブル(RD9261)付き

ぴたドラ詳細
購入特典応募



株式会社 エヌ・エスピー

ぴたドラTAS-01 ¥150,000(税別)/台

※掲載価格はすべて税別です



TAS-O1B 付属品

- ・収納ケース
- ・単3アルカリ電池8本
- ・天端ターゲット用ビット (スタンプ付き)
- ・天端ビス用ビット
- ・天端ターゲット用ビット
- ・Liバッテリーアダプター
- ・Liバッテリー (NZ-LIB)
- ・充電器 (NZ-LIB用)

仕様
TAS-O1 (本体)
 ・寸法: 80×95×790mm
 ・重量: 1kg(電池含まず)
 ・電源: 単3アルカリ電池6本 または Liバッテリー (NZ-LIB)
 ※ニッケル水素電池使用可
 ・使用温度範囲: 0~50℃
 ・精度: 1.5mm
 ・電池寿命: 約6.5時間 (アルカリ電池) 約17時間 (Liバッテリー)
 ※連続回転・無負荷
 ※使用環境により異なります。
 ・防滴仕様 (本体アルカリ電池使用時)

TAS-O1RE (受光器)
 ・寸法: 167(L)×70(W)×28(H)mm
 ・重量: 約130g (電池含まず)
 ・電源: 単3アルカリ電池2本
 ※ニッケル水素電池使用可
 ・使用温度範囲: 0~50℃
 ・検出範囲: 1~50m
 ・検出精度: ±1.5mm
 ・本体受光幅: 100mm(-50mm~50mm)
 ・オートパワーオフ: 約10分

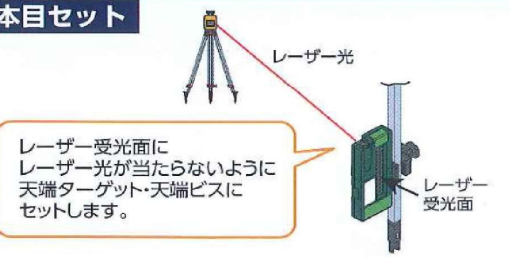
既にお持ちの「びたドラ」にもLiバッテリーが使えます!
「Liバッテリーセット」新発売!!
 セット内容: Liバッテリー (NZ-LIB)、Liバッテリーアダプター、充電器 (NZ-LIB用)

★低温時に強い!
 ★携帯充電・Nヒート (発熱ベスト) にも使える!

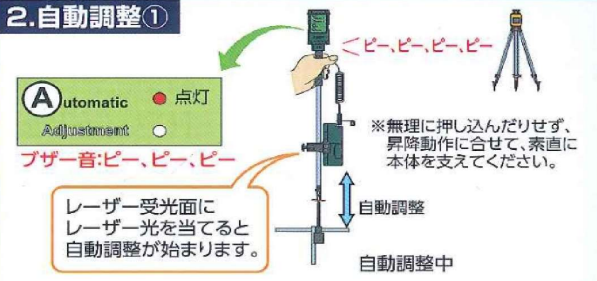
ご注意 レーザーレベルの対応機種
 ※右記の機種以外は受光しないか、受光しても精度保証ができません。ご注意ください。
 TOPCON RL-H5A
 TOPCON RL-H4C
 TOPCON RL-H3C
 Leica RUGBY610
 MYZOX MJ-300

使用方法

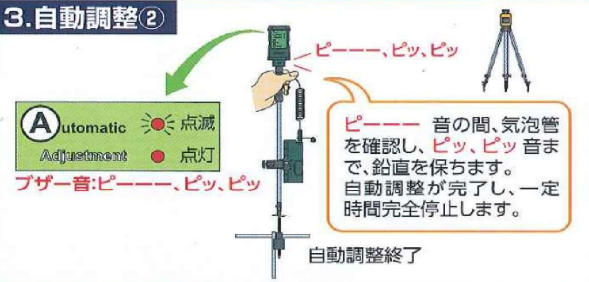
1.1 本目セット



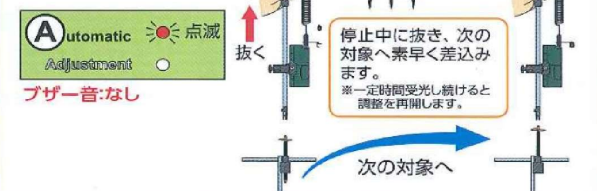
2. 自動調整①



3. 自動調整②



**4. 調整完了
2本目へ**



NSP 株式会社 エヌ・エスピー

本 社 〒508-0101 岐阜県中津川市苗木9167
 TEL(0573) 67-2121 代 FAX(0573) 67-2124
 TEL(011) 875-3100 代
 TEL(0176) 21-2038 代
 TEL(022) 382-1061 代
 TEL(049) 299-5360 代
 TEL(03) 3768-4731 代
 TEL(025) 522-1282 代
 TEL(054) 281-2633 代
 TEL(0568) 73-3003 代
 TEL(072) 632-0321 代
 TEL(082) 875-7381 代
 TEL(092) 408-5691 代
 TEL(098) 840-1833 代

札幌営業所 〒003-0859 札幌市白石区川北2284-54
 住宅事業部青森営業所 〒034-0016 青森県十和田市東十二番町4-1-1
 住宅事業部仙台営業所 〒981-1225 宮城県名取市飯野坂3丁目1-23
 住宅事業部埼玉営業所 〒350-2217 埼玉県鶴ヶ島市三ツ木922-1
 住宅事業部東京営業所 〒143-0016 東京都大田区大森北2丁目16-4
 住宅事業部上越営業所 〒943-0807 新潟県上越市春日山町2-3-8
 住宅事業部静岡営業所 〒422-8044 静岡県静岡市駿河区西脇7-5 オフィスアイト101
 住宅事業部中部営業所 〒485-0082 愛知県小牧市大字村中字池田1074-1
 住宅事業部大阪営業所 〒567-0852 大阪府茨木市小柳町10番20号
 住宅事業部広島営業所 〒731-0137 広島県広島市安佐南区山本1丁目4-7
 住宅事業部福岡営業所 〒818-0132 福岡県太宰府市国分1丁目1-41-5
 沖縄営業所 〒901-0143 沖縄県那覇市安次濱8-15
<https://www.kkns.jp>

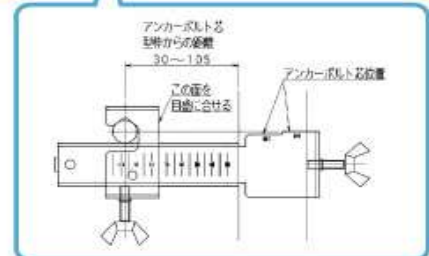
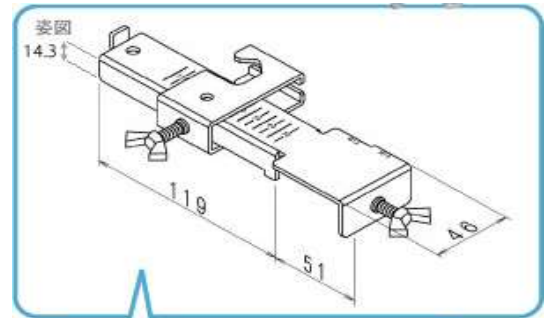
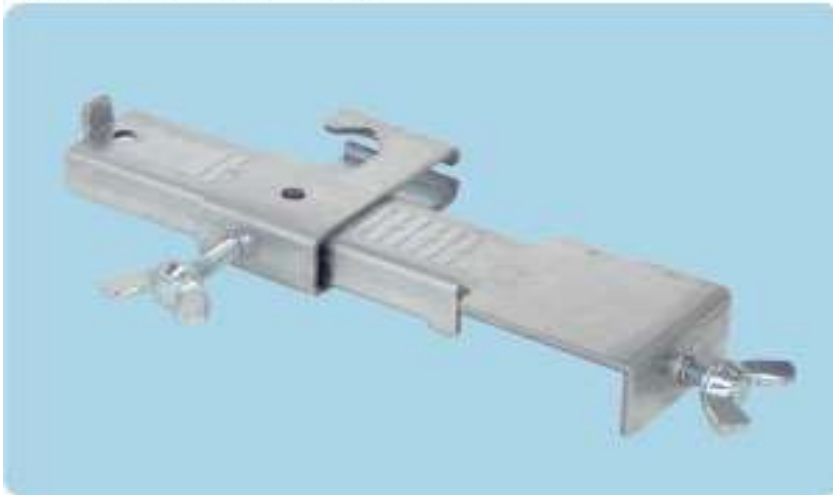
NSP ホームページ
<https://www.kkns.jp>



ISO 9001 認証取得
 ISO 14001 認証取得 (本社)
 ISO 22301 認証取得 (本社)
 ISO 27001 認証取得
 ISO 45001 認証取得 (本社)

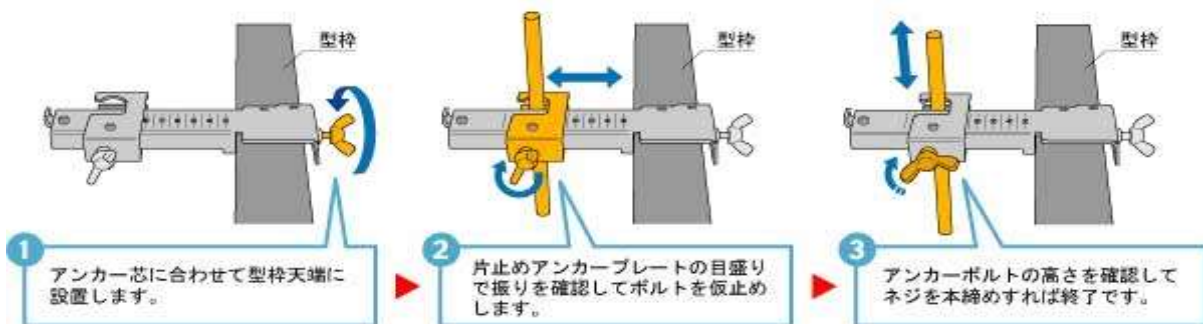
お問い合わせは

■ 片止めアンカープレート



アンカーボルトの固定
ホールダウン用アンカーボルトの固定

アンカーボルト12・16mm兼用。
アンカーボルトの位置を芯位置30～100の刻印の間で自由に固定できます。
蝶ネジを少し締めるだけで型枠に設置できるので、他の道具は何も要りません。
型枠巾45・50mm兼用。



片止めアンカープレート
10個/箱 ￥9,000(税別)